

## AXIS Q16 네트워크 카메라 시리즈 까다로운 조명 조건인 경우



- > HDTV 1080p (50/60fps)
- > 혁신적인 기능
- > WDR
- > Lightfinder 기술
- > 극한 온도 제어

AXIS Q16 네트워크 카메라 시리즈는 조명이 열악하거나 변화가 심한 환경 등 까다로운 영상 감시 조건에서 뛰어난 이미지 품질을 제공하는 실내 및 실외용 고정형 카메라로 구성됩니다.

고유한 Lightfinder 기술은 카메라를 저조도에 민감하게 하여 어두운 조건에서도 효율적으로 볼 수 있도록 합니다. '다이내믹 캡처' 및 '포렌직 캡처' 기능이 있는 광역 역광 보정(WDR)은 너무 어둡거나 너무 밝은 부분 없이 균일한 이미지를 제공할 수 있도록 합니다.

AXIS Q16 시리즈의 일부 모델은 초당 50/60 프레임으로 HDTV 720p 및 HDTV 1080p 비디오를 제공합니다.

PoE(Power over Ethernet)(IEEE 802.3af)를 이용하면 전원 케이블을 사용할 필요가 없기 때문에 카메라를 간편하게 설치할 수 있습니다. 카메라에 메모리 카드 슬롯이 있어서 녹화물을 로컬에 저장할 수도 있습니다.

IP66 등급의 실외용 카메라는 High PoE를 이용해 -40°C~50°C(-40°F~122°F)의 온도에서 작동하며, 실내용 AXIS Q1615 및 AXIS Q1635은 최고 55°C(131°F)까지 작동합니다. 실외용 모델은 정전 후 매우 낮은 온도에서도 시동을 보장하기 위해 카메라 모듈을 예열하는 Axis만의 극한 온도 제어 기능을 내장하고 있습니다.



실외용 모델



# 저조도에 대한 민감성과 광역 역광 보정(WDR)의 실내외용 카메라

수상에 빛나는 AXIS Q16 고정형 네트워크 카메라는 WDR-다이내믹 캡처 및 WDR-포렌직 캡처 기능을 지원하여 조명 변화가 심한 조건에서 감시용으로 사용하기에 적합한 모델과 조명이 열악한 조건에 적합한 Lightfinder 기술을 지원하는 모델을 제공합니다. 높은 프레임 레이트를 지원하는 모델은 빠른 움직임을 자세히 캡처합니다.

## 혁신적인 기능을 통한 간편한 설치

포커스 지원 기능을 사용하여 포커스를 설정하고 원격 백 포커스 기능으로 포커스를 원격으로 미세 조정할 수 있습니다 픽셀 카운터를 사용하여 물체의 픽셀 해상도가 규정 또는 고객의 요구사항을 충족하는지 확인하도록 도와줍니다. 수평 조정 지원 기능이 있어 설치하는 동안 올바른 수평을 유지하며, 자동 회전 기능을 사용하여 Corridor Format 사용 시에도 이미지를 올바른 방향으로 회전 시킵니다.

AXIS Q1615/-E 및 AXIS Q1635에서 지원되는 Axis의 흔들림 보정 기능(EIS)은 카메라가 흔들릴 때 영상 품질을 크게 향상시켜 매끄럽고 안정된 영상을 제공합니다.

AXIS Q1614/-E, AXIS Q1615/-E 및 AXIS Q1635에는 Axis의 혁신적인 Lightfinder 기술이 통합되어 저조명 조건에서도 실물과 같은 색상을 지원합니다.

## 탁월한 이미지 품질



밝은 곳뿐 아니라, 어두운 곳에서도 사람과 사물을 인식하는 것이 중요합니다. 광역 역광 보정(WDR)-다이내믹 캡처 기능이 있어 이미지에 너무 어둡거나 밝은 부분이 생기지 않습니다. 광역 역광 보정(WDR)-포렌직 캡처 기능을 사용하여 동영상도 포렌직 용도로 최적화됩니다. 또한, 2메가픽셀 모델은 WDR과 Lightfinder 상황을 처리할 때 매끄럽게 전환할 수 있습니다. AXIS Q1614/-E, AXIS Q1615/-E 및 AXIS Q1635는 초당 50/60 프레임으로 매끄럽고 아주 상세한 영상을 제공하여 빠르게 진행되는 환경에서도 사건을 식별할 수 있습니다. 또한 1/2" 센서가 탑재된 AXIS Q1635는 근적외선(IR)에서 최상의 영상을 제공합니다.

WDR, 흔들림 보정 및 Lightfinder 기술에 대한 자세한 내용은 다음 사이트를 참조하십시오. [www.axis.com/corporate/corp/tech\\_papers.htm](http://www.axis.com/corporate/corp/tech_papers.htm)

## 날씨 및 충격 보호

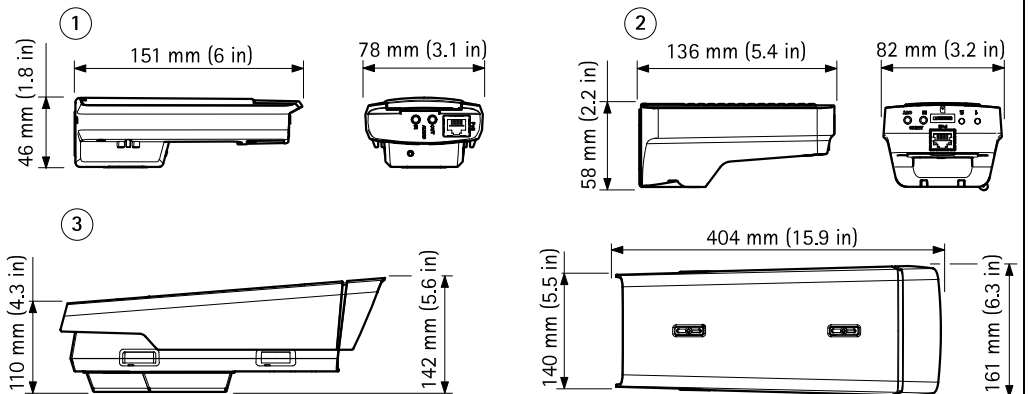


AXIS Q16-E 네트워크 카메라는 구입 즉시 장착할 수 있으므로 설치 시간과 비용이 절약됩니다. 본 카메라는 먼지, 눈, 햇빛에 대한 보호 기능(IP66- 및 NEMA 4X 등급)과 충격 및 파손 방지 기능(IK10 등급)을 갖추고 있습니다. 조절 가능한 감도로 충격을 감지하여 기물 파손 시도가 있는 경우 담당 직원에게 알람을 보냅니다. AXIS Q1635는 실내용 모델로 렌즈의 유무에 관계 없이 사용할 수 있습니다. 적합한 실외 하우징에 설치하는 경우 실외에도 설치할 수 있습니다(예: AXIS T93F 시리즈).

을 감지하여 기물 파손 시도가 있는 경우 담당 직원에게 알람을 보냅니다. AXIS Q1635는 실내용 모델로 렌즈의 유무에 관계 없이 사용할 수 있습니다. 적합한 실외 하우징에 설치하는 경우 실외에도 설치할 수 있습니다(예: AXIS T93F 시리즈).

## 치수

1. AXIS Q1604
2. AXIS Q1614/Q1615/Q1635
3. AXIS Q16-E



## 액세서리(옵션)

1. Axis 미드스팬

2. 렌즈

3. Axis 조명

4. AXIS T83 마이크

5. AXIS T98A16-VE 감시 캐비닛

6. AXIS T91A47 폴 마운트

7. Axis 마운트

8. 모든 액세서리 목록 스캔  
[www.axis.com/products/q16\\_series/](http://www.axis.com/products/q16_series/)

1



2



3



4



5



6



7



8



## 기술 사양 - AXIS Q16 네트워크 카메라 시리즈

<b>모델</b>	<b>AXIS Q1604/-E, AXIS Q1614/-E:</b> 1 MP/HDTV 720p, 실내외 <b>AXIS Q1615/-E:</b> 2 MP/HDTV 1080p, 실내외 <b>AXIS Q1635:</b> 2MP/HDTV 1080p, 실내
<b>카메라</b>	
<b>이미지 센서</b>	프로그레시브 스캔 RGB CMOS 1/3" <b>AXIS Q1615/-E:</b> 프로그레시브 스캔 RGB CMOS 1/2.8" <b>AXIS Q1635:</b> 프로그레시브 스캔 RGB CMOS 1/2"
<b>렌즈</b>	가변 초점, IR corrected, CS 마운트, 메가픽셀 해상도 <b>AXIS Q1604/-E, AXIS Q1614/-E, AXIS Q1615/-E:</b> P-아이리스 <b>AXIS Q1635:</b> DC-아이리스 <b>AXIS Q1604/Q1614:</b> 2.8-8mm: 100°~34° 뷰 <sup>α</sup> , F1.2 <b>AXIS Q1615:</b> 2.8-8mm: 120°~40° 뷰 <sup>α</sup> , F1.3 <b>AXIS Q1635:</b> 4-13mm: 102°~33° 뷰 <sup>α</sup> , F1.5(C/CS-마운트 어댑터가 장착된 C-마운트 렌즈) <b>AXIS Q1604-E/Q1614-E:</b> 2.8-8mm: 80°~34° 뷰 <sup>α</sup> , F1.2 <b>AXIS Q1615-E:</b> 2.8-8mm: 90°~40° 뷰 <sup>α</sup> , F1.3
<b>주간 및 야간</b>	자동 탈착식 적외선 차단 필터
<b>최저 조도</b>	<b>AXIS Q1604/-E:</b> 컬러: 0.1lux, B/W: 0.02lux, F1.2 (WDR-다이내믹 캡처 모드); 컬러: 0.4lux, B/W: 0.06lux, F1.2 <b>AXIS Q1614/-E:</b> <b>Extended D1:</b> 컬러: 0.05lux, B/W: 0.008lux, F1.2; <b>HDTV 720p 25/30fps:</b> 색상: 0.1lux, B/W: 0.02lux, F1.2; (WDR-다이내믹 캡처 모드); 컬러: 0.4lux, B/W: 0.06lux, F1.2; <b>HDTV 720p 50/60fps:</b> 컬러: 0.2lux, B/W: 0.04lux, F1.2 <b>AXIS Q1615/-E:</b> 컬러: 0.18lux, B/W: 0.04lux, F1.3; <b>HDTV 1080p 50/60 fps:</b> 컬러: 0.36lux, B/W: 0.08lux, F1.3; <b>AXIS Q1635:</b> 컬러: 0.1lux, B/W: 0.01lux, F1.5 <b>HDTV 1080p 50/60fps:</b> 컬러: 0.2lux, B/W: 0.02lux, F1.5
<b>셔터 시간</b>	<b>AXIS Q1604/-E:</b> 1/29500~2초 <b>AXIS Q1614/-E:</b> 1/43500~2초 <b>AXIS Q1615/-E:</b> 1/143000~2초 <b>AXIS Q1635:</b> 1/34500~2초
<b>팬/틸트/줌</b>	<b>AXIS Q1614/-E, AXIS Q1615/-E, AXIS Q1635:</b> 디지털 PTZ, 업로드 가능한 PTZ 드라이버(Pelco D 사전 설치됨)

<b>비디오</b>	
<b>비디오 압축</b>	H.264(MPEG-4 Part 10/AVC), H.264 메인 및 베이스라인 프로파일, Motion JPEG <b>AXIS Q1615/-E, AXIS Q1635:</b> 하이 프로파일
<b>해상도</b>	<b>AXIS Q1604/-E:</b> 1280x960 <sup>b</sup> (1MP)~160x90 <b>AXIS Q1614/-E:</b> <b>HDTV 720p 25/30fps:</b> 1280x960 <sup>b</sup> ~160x90 <b>HDTV 720p 50/60fps:</b> 1280x720~160x90 <b>Extended D1:</b> 768x576~160x90 <b>AXIS Q1615/-E, AXIS Q1635:</b> <b>WUXGA 25/30fps(WDR 없음):</b> 1920x1200~160x90 <b>HDTV 1080p 25/30fps(WDR):</b> 1920x1080~160x90 <b>HDTV 1080p 50/60fps(WDR 없음):</b> 1920x1080~160x90
<b>프레임 레이트</b>	<b>AXIS Q1604/-E:</b> 25/30fps <b>AXIS Q1614/-E, AXIS Q1615/-E, AXIS Q1635:</b> 50/60fps(WDR 없음)
<b>비디오 스트리밍</b>	H.264/Motion JPEG에서 개별적으로 구성 가능한 다중 스트림, 제어 가능한 프레임 레이트와 대역폭, VBR H.264 <b>AXIS Q1615/-E, AXIS Q1635:</b> MBR H.264
<b>이미지 설정</b>	압축, 색상, 밝기, 선명도, 대비, 화이트 밸런스, 노출 제어, 노출 존, 역광 보정, 저조도에서 동작 미세 조정, 텍스트 및 이미지 오버레이, 특정 영역 감시 차단(프라이버시 마스크), 이미지 미러링 회전: 자동, 0°, 90°, 180°, 270°(Corridor Format 포함) <b>AXIS Q1604/-E, AXIS Q1614/-E:</b> WDR-다이내믹 캡처: 장면에 따라 최대 120dB, 주야간 전환 레벨, 그림자 및 하이 라이트 복구 <b>AXIS Q1614/-E:</b> 자동 회전 <b>AXIS Q1615/-E, AXIS Q1635:</b> WDR-포렌직 캡처: 장면에 따라 최대 120dB, 자동 회전, 슬롯형 왜곡 보정, 주야간 전환 레벨, 흔들림 보정 기능, 로컬 대비, 디포킹
<b>오디오</b>	
<b>오디오 스트리밍</b>	양방향
<b>오디오 압축</b>	AAC-LC 8/16kHz, G.711 PCM 8kHz, G.726 ADPCM 8kHz, 구성 가능한 비트 레이트 <b>AXIS Q1614/-E, AXIS Q1615/-E, AXIS Q1635:</b> AAC-LC 8/16/32kHz
<b>오디오 입력/출력</b>	외부 마이크, 입력 또는 라인 입력, 라인 출력 <b>AXIS Q1604/Q1614/Q1615/Q1635:</b> 내장 마이크(비활성화 가능) <b>AXIS Q1614/-E, AXIS Q1615/-E, AXIS Q1635:</b> 외부 평형/비평형 마이크 또는 라인 입력, 라인 출력

<b>네트워크</b>	
<b>보안</b>	패스워드 보호, IP 주소 필터링, HTTPS 암호화, IEEE 802.1X 네트워크 접근 제어, 다이제스트 인증, 사용자 액세스 로그
<b>지원 프로토콜</b>	IPv4/v6, HTTP, HTTPS, SSL/TLS, QoS Layer 3 DiffServ, FTP, CIFS/SMB, SMTP, Bonjour, UPnP™, SNMPv1/v2c/v3(MIB-II), DNS, DynDNS, NTP, RTSP, RTP, TCP, UDP, IGMP, RTCP, ICMP, DHCP, ARP, SOCKS
<b>시스템 통합</b>	
<b>API (애플리케이션 프로그래밍 인터페이스)</b>	소프트웨어 통합을 위한 개방형 API(VAPIX® 및 AXIS Camera Application Platform 포함), 사양은 www.axis.com에서 확인. 원클릭 카메라 연결 기능이 지원되는 AVHS(AXIS Video Hosting System) ONVIF Profile S, 사양은 <a href="http://www.onvif.org">www.onvif.org</a> 에서 확인
<b>지능형 비디오</b>	비디오 모션 디텍션, 액티브 탭퍼링 알람, 오디오 디텍션, AXIS Video Motion Detection 3, AXIS Cross Line Detection, AXIS Digital Autotracking 및 타사 애플리케이션을 설치할 수 있는 AXIS Camera Application Platform 지원, <a href="http://www.axis.com/acap">www.axis.com/acap</a> 를 확인하십시오.
<b>이벤트 트리거</b>	지능형 비디오, Edge storage 이벤트, 외부 입력 <b>AXIS Q1614-E, AXIS Q1615-E, AXIS Q1635:</b> 충격 감지
<b>이벤트 동작</b>	파일 업로드: FTP, HTTP, HTTPS, 네트워크 공유 및 이메일 비디오 클립 전송 알림: 이메일, HTTP, HTTPS 및 TCP 오버레이 텍스트, SNMP 트랩 전송 Edge storage에 비디오 및 오디오 녹화 사전 사후 알람 비디오 버퍼링 외부 출력 활성화, 주/야간 모드, 오디오 클립 재생, 상태 LED, WDR 모드
<b>데이터 스트리밍</b>	이벤트 데이터
<b>내장 설치 지원 도구</b>	포커스 지원, 픽셀 카운터, 원격 백 포커스 <b>AXIS Q1614-E, AXIS Q1615-E, AXIS Q1635:</b> 수평 조정 지원 기능, 자동 회전 <b>AXIS Q1615-E, AXIS Q1635:</b> 카메라 방향 지원
<b>일반</b>	
<b>케이스</b>	카메라: 금속(아연) <b>AXIS Q1604-E/Q1614-E/Q1615-E:</b> IP66- 및 NEMA 4X 등급, IK10 내충격성 알루미늄 인클로저 색상: 흰색 NCS S 1002-B
<b>메모리</b>	256MB RAM, 128MB 플래시 <b>AXIS Q1615-E, AXIS Q1635:</b> 512MB RAM, 256MB 플래시
<b>전원</b>	<b>AXIS Q1604:</b> 8-20V DC 또는 PoE(Power over Ethernet) IEEE 802.3af/802.3at Type 1 Class 3, 최대 6.9W <b>AXIS Q1614/Q1615:</b> 8-28V DC 또는 PoE(Power over Ethernet) IEEE 802.3af/802.3at Type 1 Class 3 <b>AXIS Q1614:</b> 최대 10.8W, <b>AXIS Q1615:</b> 최대 7.3W <b>AXIS Q1635:</b> 8-28V DC 또는 PoE(Power over Ethernet) IEEE 802.3af/802.3at Type 1 Class 3, 최대 8.0W <b>AXIS Q1604-E/Q1614-E/Q1615-E:</b> PoE(Power over Ethernet) IEEE 802.3af/802.3at Type 1 Class 3, 최대 12.95W 또는 High PoE 최대 25.5W

<b>커넥터</b>	RJ45 10BASE-T/100BASE-TX PoE, 3.5mm 마이크 입력/라인 입력, 3.5mm 라인 출력 <b>AXIS Q1604/Q1614/Q1615/Q1635:</b> DC 입력 <b>AXIS Q1604-E:</b> 1개 알람 입력 및 1개 출력용 터미널 <b>AXIS Q1614-E, AXIS Q1615-E, AXIS Q1635:</b> RS485/RS422, 2개의 구성 가능한 입/출력용 터미널 블록 (12V DC 출력, 최대 부하 50mA)
<b>로컬 저장</b>	전용 NAS(Network-Attached Storage)에 녹화 지원 <b>AXIS Q1604-E:</b> 최대 64GB 메모리 카드를 지원하는 SD/SDHC/SDXC 슬롯(카드 별매) <b>AXIS Q1614-E, AXIS Q1615-E, AXIS Q1635:</b> 최대 64GB 메모리 카드를 지원하는 microSD/microSDHC/microSDXC 슬롯(카드 별매)
<b>작동 조건</b>	<b>AXIS Q1604/Q1614:</b> 0°C~50°C(32°F~122°F) <b>AXIS Q1615/Q1635:</b> 0°C~55°C(32°F~131°F) 습도 10~85% RH(비응축) <b>AXIS Q1604-E/Q1614-E/Q1615-E:</b> -30°C~50°C(-22°F~122°F)(PoE 포함), 최저 -40°C(-40°F)(Axis High PoE 미드스팬 사용시, 최대 30W) 습도 10~100% RH(응축)
<b>승인</b>	EN 55022 Class B, EN 61000-3-2, EN 61000-3-3, EN 55024, EN 61000-6-1, EN 61000-6-2, FCC Part 15 Subpart B Class B, ICES-003 Class B, VCCI Class B, C-tick AS/NZS CISPR 22 Class B, IEC/EN/UL 60950-1 <b>AXIS Q1635:</b> EN 50121-4 <b>AXIS Q1604-E, AXIS Q1614-E, AXIS Q1635:</b> KCC KN22 Class B, KN24 <b>AXIS Q1604-E/Q1614-E/Q1615-E:</b> EN 50121-4, IEC 62236-4, IEC/EN/UL 60950-22, IEC/EN 60529 IP66, NEMA 250 Type 4X, IEC 60068-2-6, IEC 60068-2-27, IEC/EN 62262 IK10
<b>무게</b>	<b>AXIS Q1604:</b> 600g (1.3lb) <b>AXIS Q1614:</b> 925g(2lb) <b>AXIS Q1615:</b> 914g(2lb) <b>AXIS Q1635:</b> 938g(2lb) <b>AXIS Q1604-E:</b> 3,100g(6.8lb) <b>AXIS Q1614-E:</b> 3,525g(7.7lb) <b>AXIS Q1615-E:</b> 3,514g(7.7lb)
<b>포함 액세서리</b>	스탠드, 커넥터 키트, Resistorx T20 도구, 설치 안내서, 설치 및 관리 소프트웨어 CD, Windows 디코더 1인용 라이선스 <b>AXIS Q1604-E/Q1614-E/Q1615-E:</b> AXIS T94Q01A 벽면 마운트, 선실드 <b>AXIS Q1635:</b> C/CS 렌즈 어댑터 링
<b>비디오 관리 소프트웨어</b>	AXIS Camera Station 및 Axis의 애플리케이션 개발 파트너사의 영상 관리 소프트웨어(미포함). 자세한 내용은 다음 사이트를 참조하십시오. <a href="http://www.axis.com/products/video/software">www.axis.com/products/video/software</a>
<b>보증</b>	Axis 3년 보증 및 AXIS Extended Warranty 옵션에 대해서는 <a href="http://www.axis.com/warranty">www.axis.com/warranty</a> 를 참조하십시오.
<p>a. 수평 시야각 b. 1400x1050(1.4MP) 확장 해상도 사용 가능(VAPIX® 사용) c. 본 제품에는 OpenSSL Project에서 OpenSSL Toolkit용으로 개발한 소프트웨어(<a href="http://www.openssl.org/">http://www.openssl.org/</a>) 및 Eric Young(eay@cryptsoft.com)이 작성한 암호화 소프트웨어가 포함됩니다.</p>	

자세한 정보는 [www.axis.com](http://www.axis.com) 에서 확인하실 수 있습니다.