

# 설치 안내서

## M32 시리즈 고정형 돔 네트워크 카메라

**AXIS M3203 고정형 돔 네트워크 카메라**

**AXIS M3203-V 고정형 돔 네트워크 카메라**

**AXIS M3204 고정형 돔 네트워크 카메라**

**AXIS M3204-V 고정형 돔 네트워크 카메라**

## 문서 정보

본 문서에는 사용자 네트워크에 AXIS M32 시리즈를 설치하는 방법에 대한 지침이 포함되어 있습니다. 네트워크에 대한 사전 지식이 있는 경우 제품 설치 시 도움이 됩니다.

## 법적 고지

비디오 및 오디오 감시는 국가에 따라 법적으로 금지되어 있을 수 있습니다. 감시 목적으로 본 제품을 사용하기 전에 해당 지역의 법률을 확인하시기 바랍니다.

이 제품에는 H.264 디코더 라이선스 한(1) 개가 포함되어 있습니다. 추가 라이선스를 구입하려면 해당 리셀러에게 연락하십시오.

## EMC(전자파 적합성)

본 장비는 RF(무선주파수) 에너지를 생성, 이용 및 방사할 수 있으며, 지침에 따라 설치 및 사용하지 않는 경우 무선 통신에 해로운 간섭을 초래할 수 있습니다. 그러나 특정 설치 환경에서 간섭이 발생하지 않는다는 보장은 없습니다.

본 장비를 켜다 켜을 때 라디오 또는 TV 수신에 해로운 간섭이 발생하는 경우, 사용자는 다음 방법 중 1~2개를 사용하여 간섭을 보정할 수 있습니다. 수신 안테나의 방향을 바꾸거나 위치를 변경합니다. 장비와 수신기 사이의 간격을 넓힙니다. 장비를 수신기와 다른 회로의 콘센트에 연결합니다. 판매자 또는 경험자 많은 라디오/TV 기술자에게 문의합니다. EMC 표준을 준수하기 위해 이 장치에 STP 네트워크 케이블을 사용해야 합니다.

**미국** - 본 장비는 FCC 규칙 15부 B호에 따라 B등급 컴퓨팅 장치 제한 규정 테스트를 통과하였습니다. 해당 제한 규정은 상업적 환경에서 작동할 때 위와 같은 간섭을 예방하기 위해 고안된 합리적인 보호 장치입니다. 주거 지역에서 본 장비를 작동하는 경우 간섭이 발생할 가능성이 있으며, 이 경우 사용자는 자체 비용으로 간섭 문제를 해결하기 위한 모든 방법을 동원해야 합니다.

**캐나다** - 본 B등급 디지털 장비는 캐나다 ICES-003을 준수합니다.

**유럽** - **CE** 본 디지털 장비는 EN55022의 B 제한 규정에 따른 방출 요건 및 EN55024 주거 및 상업 조항에 따른 면제 요건을 충족합니다.

**일본** - 본 제품은 정보 기술 장비 간섭 자발 통제 위원회(VCCI)의 표준에 기반을 둔 B등급 제품입니다. 본 장비를 실내의 라디오 또는 텔레비전 수신기 근처에서 사용하는 경우 전파 간섭을 초래할 수 있습니다. 설치 지침에 따라 설치 및 사용하시기 바랍니다.

**호주** - 이 전자 장치는 무선 통신(전자파 적합성) 표준 AS/NZS CISPR22의 요건을 충족합니다.

## 장비 개요

본 장비는 사용 설명서에 나와 있는 지침을 엄격히 준수하여 설치 및 사용해야 합니다. 본 장비에는 사용자가 직접 수리할 수 있는 구성부품이 없습니다. 장비를 무단으로 변경하거나 개조하는 경우 해당 규제 인증 및 승인은 모두 무효화됩니다.

## 책임

본 문서는 최대한 주의를 기울여 작성되었습니다. 잘못된 정보나 누락된 사항이 있는 경우, 엑시스 지사로 알려 주시기 바랍니다. Axis Communications AB는 기술적 오류 또는 오타에 대해 어떠한 책임도 지지 않으며, 사전 통지 없이 제품 및 문서를 변경할 수 있습니다. Axis Communications AB는 특정 목적에 대한 상업성 및 적합성의 암시적 보증을 포함하여 이에 국한하지 않고 본 문서에 포함되어 있는 자료에 대해 어떠한 종류의 보증도 하지 않습니다. Axis Communications AB는 이 자료의 공급, 실행 또는 사용과 관련하여 발생하는 부수적인 또는 결과적인 손상에 대해 어떠한 책임도 지지 않습니다.

## RoHS(유해물질 제한 지침)

본 제품은 유럽 RoHS 지침인 2002/95/EC 및 중국 RoHS 규제인 ACPEIP를 모두 준수합니다.



## WEEE 지침

EU에서는 WEEE 지침(전기·전자기기 폐기물 처리 지침)에 관한 지침 2002/96/EC를 제정했습니다. 이 지침은 EU에 가입되어 있는 모든 국가에 적용됩니다. 본 제품 또는 본 문서에 WEEE 표시(우측 참조)가 있는 경우 본 제품을 가정용 쓰레기와 함께 폐기해서는 안 된다는 것을 의미합니다. 본 제품은 인체 및 환경 오염을 방지하기 위해 환경 친화적이고 승인된 재활용 절차에 따라 폐기해야 합니다. 본 제품의 올바른 폐기 방법에 대한 자세한 내용은 해당 지역의 폐기물 담당 지방 관청 또는 제품 공급자에게 문의하십시오.



기업은 본 제품의 올바른 폐기 방법에 대한 정보를 제품 공급자에게 문의해야 합니다. 본 제품은 다른 산업 폐기물과 함께 폐기해서는 안 됩니다.

자세한 정보는

<http://www.axis.com/corporate/about/environment.htm>에서 확인하시기 바랍니다.

## 지원

기술적 지원이 필요한 경우 해당 엑시스 리셀러에 문의하시기 바랍니다. 고객 질문에 즉시 대답해 드릴 수 없는 경우 리셀러는 신속하게 응답해 드릴 수 있도록 고객 질문을 적절한 채널로 전달할 것입니다. 인터넷이 연결되어 있는 경우에는 다음과 같이 하십시오.

- 사용자 설명서와 펌웨어 업데이트 다운로드
- FAQ 데이터베이스에서 문제 해결을 위한 해당 찾기. 제품, 분류 또는 문구별로 검색 가능
- 개인 지원 영역에 로그인하여 엑시스 지원 팀에 문제 보고

# M32 시리즈 설치 안내서

본 설치 안내서에는 사용자 네트워크에 M32 시리즈 고정형 돔 네트워크 카메라를 설치하는 방법에 대한 지침이 포함되어 있습니다. 제품 사용에 관한 다른 모든 내용은 패키지에 포함되어 있는 CD 또는 [www.axis.com/techsup](http://www.axis.com/techsup)의 사용 설명서를 참조하시기 바랍니다.

## 설치 순서

1. 아래 목록에 맞춰 패키지 내용물 점검
2. 하드웨어 개요 (4페이지) 참조
3. 하드웨어 설치 (6페이지 참조)
4. IP 주소 할당 (7페이지 참조)
5. 패스워드 설정 (10페이지 참조)
6. 초점 조절 (12페이지 참조)
7. 설치 완료 (12페이지 참조)

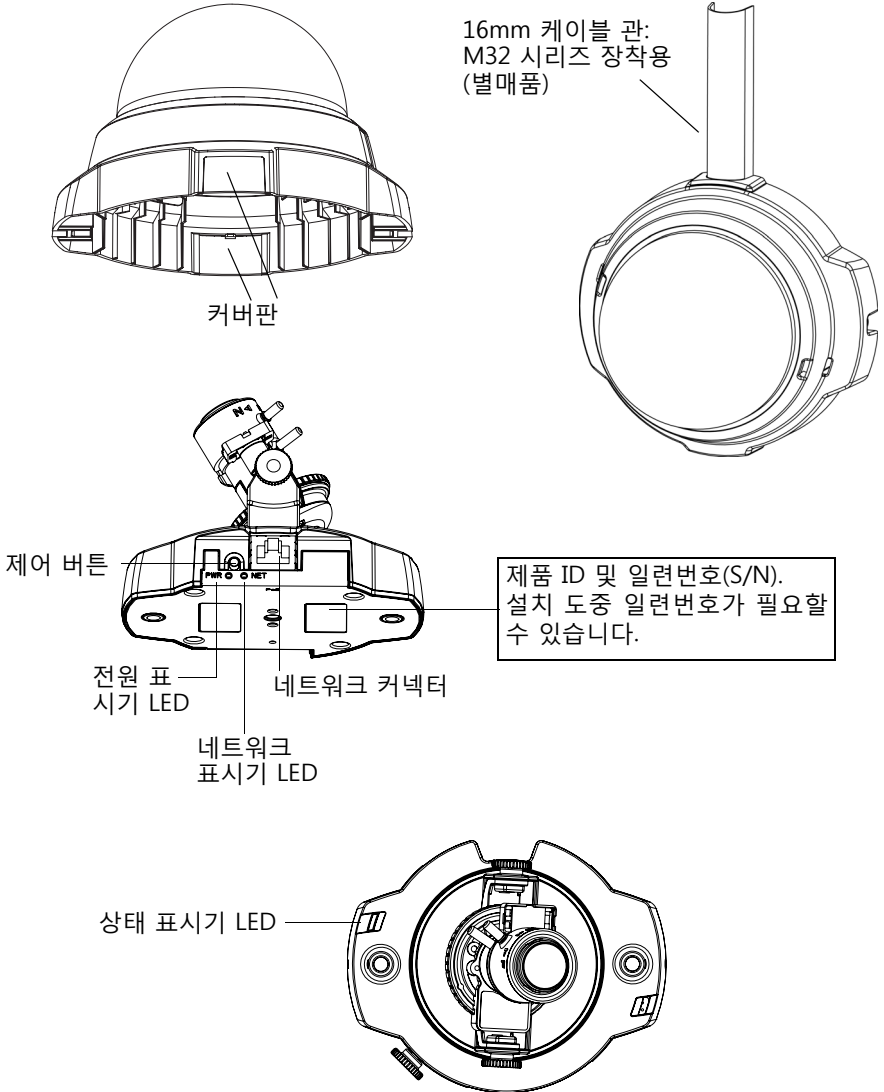
### 중요!

본 제품은 해당 지역 법률 및 규제를 준수하여 사용해야 합니다.

## ① 패키지 내용물

항목	모델/변형/주의 사항
고정형 돔 네트워크 카메라	AXIS M3203 - 부정 조작 방지 고정형 돔 네트워크 카메라 AXIS M3203-V - 파손 방지 고정형 돔 네트워크 카메라 AXIS M3204 - 부정 조작 방지 고정형 돔 네트워크 카메라 AXIS M3204-V - 파손 방지 고정형 돔 네트워크 카메라
마운팅 키트	조작 방지 나사용 스크루드라이버 조작 방지 나사 2개 (M4x16 Resistorx) 드릴 템플릿
CD	제품 설명서, 설치 도구 및 기타 소프트웨어가 포함되어 있는 엑시스 네트워크 비디오 제품 CD
인쇄 자료	M32 시리즈 설치 안내서(본 문서) 엑시스 보증서, AVHS 인증 키

## 2 하드웨어 개요



### 규격

HxWxD = 94 x 144 x 132mm(3.7" x 5.7" x 5.2")  
 AXIS M3203, AXIS M3204: 425g (0.94lb)  
 AXIS M3203-V, AXIS M3204-V: 580g (1.28lb)

## LED 표시기

LED	색상	상태 표시
네트워크	녹색	100Mbit/s 네트워크에 연결된 경우 계속해서 녹색으로 표시됩니다. 네트워크 작업 중일 때는 깜박입니다.
	황색	10Mbit/s 네트워크에 연결된 경우 계속해서 황색으로 표시됩니다. 네트워크 작업 중일 때는 깜박입니다.
	꺼짐	네트워크가 연결되어 있지 않습니다.
상태	녹색	정상 작동 중인 경우 계속해서 녹색으로 표시됩니다. 주: 상태 LED가 정상 작동 중에 꺼져 있도록 설정하거나 카메라에 액세스한 경우에만 깜박이도록 설정할 수 있습니다. 구성하려면 <b>설정 &gt; 시스템 옵션 &gt; LED로 이동합니다.</b> 보다 자세한 내용은 온라인 도움말 파일을 참조하시기 바랍니다.
	황색	시작 중, 공장 출하 시 기본값으로 리셋 중 또는 설정 복구 중일 때 계속해서 황색으로 표시됩니다.
	적색	업그레이드에 실패한 경우 느리게 깜박입니다.
전원	녹색	정상 작동 중입니다.
	황색	펌웨어 업그레이드 중일 때 녹색/황색이 깜박입니다.

### 3 하드웨어 설치



중요! - AXIS M3203-V 및 AXIS M3204-V의 케이스는 실외용으로는 승인되지 않았으므로 실내 환경에만 설치할 수 있습니다.

#### 카메라 설치

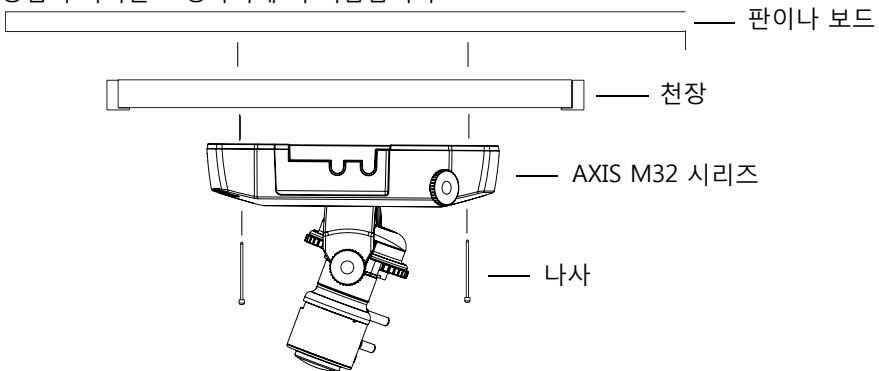
벽이나 천장을 지나도록, 또는 위나 아래에서 케이블을 배선하여 M32 시리즈 네트워크 카메라를 설치할 수 있습니다. 돔 커버 양쪽 모두의 개구부용으로 커버판이 제공됩니다. 측면 개구부를 통해 케이블을 연결하는 경우에 케이블 보호용으로 M32 시리즈를 금속 케이블 관에 맞출 수도 있습니다. 4페이지의 설치를 참조하시기 바랍니다.

1. 드릴 템플릿으로 천장/벽에 구멍을 뚫습니다. 제공된 스크루드라이버를 사용해서 조작 방지 나사를 조일 수 있도록 카메라의 위치를 잡습니다.
2. 필요한 케이블을 설치합니다. 보다 자세한 내용은 *7페이지 네트워크에 연결* 을 참조하시기 바랍니다.
3. 천장/벽 자재에 적합한 나사와 플러그를 사용하여 천장이나 벽에 카메라 장치를 장착합니다.
4. *7페이지 네트워크에 연결* 단계를 진행합니다.

#### 드롭 실링에 설치

M32 시리즈를 드롭 실링에 설치하려면 천장이 카메라의 무게를 견딜 수 있을 만큼 견고한지 확인하십시오.

카메라의 무게를 견딜 수 있는 판이나 보드를 사용해서 카메라를 고정시킬 수도 있으며, 이 방법이 나사를 고정하기에 더 적합합니다.



드롭 실링 마운트를 사용하여 M32 시리즈를 설치할 수 있으며, 이로써 카메라를 더욱 독립적으로 설치할 수 있습니다. 사용할 수 있는 모든 설치 액세스서를 확인하려면 [www.axis.com](http://www.axis.com), [www.axis.co.kr](http://www.axis.co.kr)을 참조하시기 바랍니다.

## 네트워크에 연결

1. 차폐식 네트워크 케이블을 이용하여 네트워크에 카메라를 연결합니다.
2. 표시기 LED가 올바른 상태를 나타내고 있는지 확인합니다. 보다 자세한 내용은 5페이지의 표를 참조하시기 바랍니다. 일부 LED는 비활성화되어 있거나 꺼져 있을 수도 있음을 유의하십시오.

## 4 IP 주소 할당



아래 지침에 따라 IP 주소를 할당하거나, M32 시리즈를 인터넷에 연결하는 다른 방법은 13페이지를 참조하시기 바랍니다.

### IP 주소 할당

오늘날 대부분의 네트워크는 연결된 장치에 IP 주소를 자동으로 할당하는 DHCP 서버를 사용합니다. 사용자의 네트워크에서 DHCP 서버를 사용하지 않는 경우 M32 시리즈는 기본 IP 주소로 192.168.0.90을 사용합니다.

고정 IP 주소를 할당하고자 할 경우 Windows에서 권장하는 방식은 **AXIS IP 유틸리티** 또는 **AXIS 카메라 관리**의 두 가지 중 하나입니다. 설치하고자 하는 카메라의 수에 따라 가장 적합한 방식을 이용하십시오.

이 무료 애플리케이션은 제품과 함께 제공된 엑시스 네트워크 비디오 제품 CD에서 사용하거나 [www.axis.com/techsup](http://www.axis.com/techsup)에서 다운로드 받을 수 있습니다.

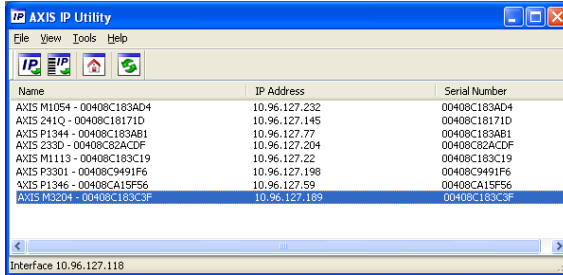
방식	권장 항목	운영 체제
 AXIS IP 유틸리티 참조: 8페이지	한 대의 카메라 소규모 설치	Windows
 AXIS 카메라 관리 참조: 9페이지	여러 대의 카메라 대규모 설치 다른 서브넷에 설치	Windows 2000 Windows XP Pro Windows 2003 Server Windows Vista Windows 7

#### 주:

- IP 주소를 할당할 수 없는 경우에는 작동을 차단하는 방화벽이 있는지 확인하시기 바랍니다.
- 기타 운영 체제에서 M32 시리즈의 IP 주소를 할당하고 확인하는 다른 방법에 대해서는 13페이지를 참조하시기 바랍니다.

## AXIS IP 유틸리티 - 한 대의 카메라/소규모 설치

AXIS IP 유틸리티는 사용자 네트워크에서 액세스 장치를 자동으로 검색하여 표시합니다. 이 애플리케이션으로 고정 IP 주소를 수동으로 할당할 수도 있습니다.




AXIS IP 유틸리티를 실행하고 있는 컴퓨터는 M32 시리즈와 동일한 네트워크 영역(물리적 서브넷)에 설치해야 한다는 점에 유의하시기 바랍니다.

### 자동 검색

1. M32 시리즈가 네트워크에 연결되어 있는지, 전원이 켜져 있는지 확인합니다.
2. AXIS IP 유틸리티를 시작합니다.
3. 창에 카메라가 표시되면 더블 클릭하여 카메라 홈페이지를 엽니다.
4. 패스워드 설정 방법에 관한 지침은 10페이지를 참조하시기 바랍니다.

### IP 주소 수동 할당(옵션)

1. 사용자 컴퓨터에 연결되어 있는 것과 동일한 네트워크 영역에서 사용하지 않은 IP 주소를 확인합니다.
2. 목록에서 M32 시리즈 네트워크 카메라를 선택합니다.
3.  선택한 장치로 새 IP 주소 할당(Assign new IP address to selected device) 버튼을 클릭한 후 IP 주소를 입력합니다.
4. 할당(Assign) 버튼을 클릭하고 화면상의 지침을 따릅니다. 새 IP 주소를 설정하기 위해 2분 이내에 카메라를 다시 시작해야 합니다.
5. 홈페이지(Home Page) 버튼을 클릭하여 카메라 웹페이지에 액세스합니다.
6. 패스워드 설정에 관한 지침은 10페이지를 참조하시기 바랍니다.

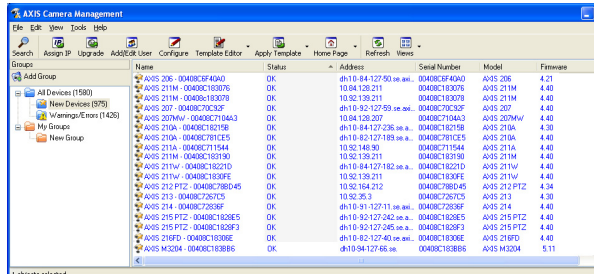
### 주:

AXIS IP 유틸리티에서 AXIS M3203-V 및 AXIS M3204-V는 AXIS M3203 및 AXIS M3204로 표시됩니다.



## AXIS 카메라 관리 - 여러 대의 카메라/대규모 설치

AXIS 카메라 관리에서는 여러 대의 엑시스 장치를 자동으로 검색하여 연결 상태를 표시하고 펌웨어 업그레이드를 관리하며 IP 주소를 설정합니다.

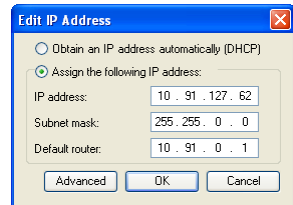


### 자동 검색

1. 카메라가 네트워크에 연결되어 있는지, 전원이 켜져 있는지 확인합니다.
2. AXIS 카메라 관리를 시작합니다. 창에 M32 시리즈 네트워크 카메라가 표시되면 더블 클릭하여 해당 카메라의 홈페이지를 엽니다.
3. 패스워드 설정에 관한 지침은 10페이지를 참조하시기 바랍니다.

### 단일 장치에 IP 주소 할당

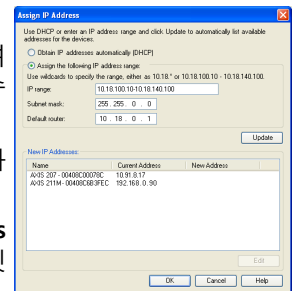
1. AXIS 카메라 관리의 M32 시리즈 네트워크 카메라를 선택한 후 **IP 할당(Assign IP)** 버튼을 클릭합니다.
2. 다음 **IP 주소 할당(Assign the following IP address)** 을 선택하여 장치가 사용할 IP 주소, 서브넷 마스크 및 기본 라우터를 입력합니다.
3. **확인(OK)** 버튼을 클릭합니다.



### 여러 대의 장치에 IP 주소 할당

AXIS 카메라 관리는 특정 범위의 IP 주소를 제시함으로써 여러 장치에 대한 IP 주소 할당 절차를 신속하게 마무리할 수 있습니다.

1. 구성하고자 하는 장치(다른 모델도 선택 가능)를 선택하고 **IP 할당(Assign IP)** 버튼을 클릭합니다.
2. 다음 **IP 주소 범위 할당(Assign the following IP address range)**을 선택하여 장치에서 사용할 IP 주소 범위, 서브넷 마스크 및 기본 라우터를 입력합니다.
3. **확인(OK)** 버튼을 클릭합니다.



### 주:

AXIS 카메라 관리에서 AXIS M3203-V 및 AXIS M3204-V는 AXIS M3203 및 AXIS M3204로 표시됩니다.

## 5 패스워드 설정

제품에 액세스하려면 기본 관리자 사용자 **root**(루트)에 대한 패스워드를 설정해야 합니다. 이 작업은 처음 M32 시리즈 네트워크 카메라에 액세스했을 때 표시 되는 **루트 패스워드 구성(Create Root Password)** 대화 상자에서 이루어집니다.

루트 패스워드 설정 시 네트워크 도청을 방지하려면 HTTPS 인증서가 필요한 암호화된 HTTPS 연결을 통해 실행해야 합니다(아래 주 참고).

표준 HTTP 연결을 통해 패스워드를 설정하려면 아래와 같이 처음 표시되는 대화 상자에 직접 입력합니다.

암호화된 HTTPS 연결을 통해 패스워드를 설정하려면 다음 절차에 따르십시오.

1. **자체 서명 인증서 생성(Create self-signed certificate)** 버튼을 클릭합니다.
2. 필요한 정보를 입력한 후 **확인(OK)**을 클릭합니다. 인증서가 생성되면 패스워드를 안전하게 설정할 수 있습니다. 이 시점부터 M32 시리즈의 모든 발신 및 수신 트래픽이 암호화됩니다.
3. 패스워드를 입력한 후 한 번 더 입력하여 철자를 확인합니다. **확인(OK)**을 클릭합니다. 이제 패스워드가 설정되었습니다.

The image shows three sequential screenshots of the Axis M32 camera's web interface:

- Top Screenshot:** Titled "Create Certificate". It contains a "Create self-signed certificate..." button. An arrow points from this button to the text: "HTTPS 연결을 생성하려면 이 버튼을 클릭하여 시작합니다." (Click this button to start creating an HTTPS connection.)
- Middle Screenshot:** Titled "Create Self-Signed Certificate". It shows fields for "Common name" (filled with "10.92.25.211") and "Validity" (set to "365 days"). There is an "OK" button at the bottom.
- Bottom Screenshot:** Titled "Configure Root Password using HTTPS". It shows fields for "User name" (filled with "root"), "Password", and "Confirm password". There is an "OK" button at the bottom.

Annotations and text:

- An arrow points from the "Create self-signed certificate..." button in the top screenshot to the text: "암호화되지 않은 연결을 통해 패스워드를 직접 구성하려면 여기에 패스워드를 입력합니다." (To configure the password directly via an unencrypted connection, enter the password here.)
- Below the screenshots, there is a section labeled "주:" (Note) with the text: "기본 관리자 사용자 이름 root는 삭제할 수 없습니다." (The default administrator user name root cannot be deleted.)

4. 대화 상자에 사용자 이름 "root"(루트)를 입력하여 로그인합니다.

주:

기본 관리자 사용자 이름 root는 삭제할 수 없습니다.

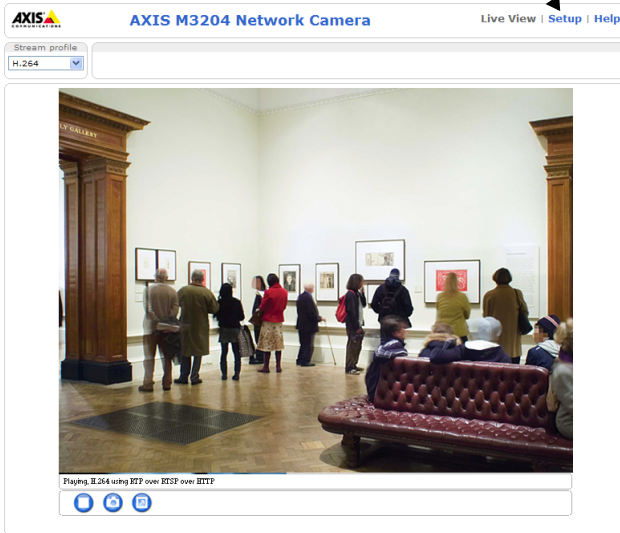
5. 위에서 설정한 패스워드를 입력한 후 확인(OK)을 클릭합니다.

## 비디오 스트림에 액세스

카메라를 사용자 정의할 수 있는 설정 도구에 대한 링크가 있는 M32 시리즈의 실시간 보기(Live View) 페이지가 표시됩니다.

필요한 경우 **예(Yes)**를 클릭하여 Internet Explorer에서 비디오 스트림을 볼 수 있는 AMC(Axis Media Control)를 설치하십시오. 이 작업을 위해서는 해당 컴퓨터에 대한 관리자 권한이 필요합니다.

설정 - 요건에 맞게 카메라를 구성하기 위한 모든 도구를 제공합니다.



도움말 - 카메라 사용과 관계된 모든 상황에 대한 온라인 도움말이 표시됩니다.

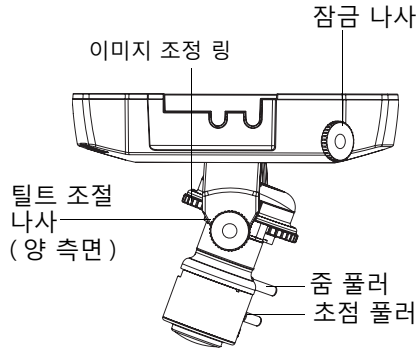
### 주:

- HTTPS(Hypertext Transfer Protocol over Secure Socket Layer)는 웹 브라우저와 서버 간 트래픽을 암호화하는 데 사용하는 프로토콜입니다. HTTPS 인증서로 암호화된 정보의 교환을 관리합니다.
- 기본 관리자 사용자 이름 **root**는 삭제할 수 없습니다.
- **root**에 대한 패스워드를 분실하였거나 잊어버린 경우 M32 시리즈를 공장 출하 시 기본 설정으로 리셋해야 합니다. *14페이지* 공장 출하 시 기본값으로 리셋 을 참조하시기 바랍니다.

## 6 이미지 및 초점 조절

웹 인터페이스에서 **실시간 보기(Live View)** 페이지를 열어 다음과 같이 카메라를 조절해 보십시오.

1. 잠금 나사 및 틸트 조절 나사를 느슨하게 합니다.
2. 렌즈를 원하는 위치로 돌립니다.
3. 확인 후 잠금 나사와 틸트 조절 나사를 천천히 조여 카메라 위치를 잡습니다.
4. 이미지 조정 링을 돌려 수평 방향을 잡습니다.
5. 초점과 줌 설정하려면 줌 및 초점 풀러를 시계 반대 방향으로 돌려 느슨하게 하고 링을 돌립니다.
6. 나사를 시계 방향으로 돌려 초점 및 줌 풀러를 자리에서 고정시킵니다.



주:

일단 돔이 장착되면 돔의 굴절로 인해 이미지 초점이 약간 맞지 않을 수 있습니다. 이를 보정하기 위해 보고자 하는 구역보다 조금 가깝게 물체에 대한 초점을 맞춥니다.

저조도 조건에 맞게 이미지를 미세조정할 수 있습니다.

자세한 내용은 카메라의 웹 인터페이스에서 **설정(Setup) > 비디오 > 카메라 설정 (Video Camera Settings)**으로 이동하여 온라인 도움말을 참조하시기 바랍니다.

## 7 설치 완료

1. 돔 케이스 안쪽의 흑백 보호막을 돌려 카메라 위치와 일직선이 되게 맞춥니다.
2. 마르고 부드러운 천으로 돔을 닦아 먼지와 지문을 제거한 다음 블로워를 사용하여 렌즈에서 먼지를 제거합니다.
3. 제공된 조작 방지 나사와 스크루드라이버를 이용하여 돔 케이스를 설치합니다.
4. 돔이 설치되었으면 카메라의 초점이 제대로 설정되었는지 다시 한 번 확인합니다.
5. 이제 설치가 완료되었습니다.

## 기타 IP 주소 설정 방법

아래 표에 IP 주소 설정 또는 검색 시 이용할 수 있는 다른 방법이 나와 있습니다. 모든 방법은 기본으로 활성화되어 있으며, 모두 비활성화할 수도 있습니다.

	사용 운영 체제	비고
AVHS 서비스 연결	모든 운영 체제	카메라를 AVHS 서버에 연결하려면 서버 공급업체의 설치 안내서를 참조하시기 바랍니다. 해당 지역의 AVHS 서비스 공급업체 검색에 대한 정보와 도움말은 <a href="http://www.axis.com">www.axis.com</a> , <a href="http://www.axis.co.kr">www.axis.co.kr</a> 에서 확인할 수 있습니다.
AXIS Dynamic DNS 서비스	모든 운영 체제	카메라를 신속하고 간편하게 설치할 수 있도록 액세스에서 제공하는 무료 서비스입니다. HTTP 프록시 없이 인터넷만 연결하면 됩니다. 보다 자세한 내용은 <a href="http://www.axiscam.net">www.axiscam.net</a> 을 참조하시기 바랍니다.
ARP/Ping	모든 운영 체제	아래를 참조하시기 바랍니다. 카메라에 전원을 연결한 후 2분 이내에 명령어를 입력해야 합니다.
UPnP™	Windows (ME 또는 XP)	사용자의 컴퓨터에서 활성화된 경우에 카메라가 자동으로 감지되며 "내 네트워크 환경"에 추가됩니다.
Bonjour	MAC OSX (10.4버전 이상)	브라우저에 Bonjour를 지원할 수 있습니다. 사용자 브라우저 (예: Safari)에서 Bonjour 북마크를 찾아 링크를 클릭하여 카메라 웹페이지에 액세스합니다.
DHCP	모든 운영 체제	네트워크 DHCP 서버에 대한 관리 페이지를 확인하려면 서버 자체 설명서를 참조하시기 바랍니다.

## ARP/Ping으로 IP 주소 설정

1. 사용자 컴퓨터에 연결되어 있는 것과 동일한 네트워크 영역의 IP 주소를 확인합니다.
2. M32 시리즈 라벨에서 일련번호(S/N)를 확인합니다.
3. 컴퓨터의 명령어 프롬프트를 열어 다음 명령어를 입력합니다.

Windows 구문	Windows 예시
arp -s <IP 주소> <일련번호> ping -l 408 -t <IP 주소>	arp -s 192.168.0.125 00-40-8c-18-10-00 ping -l 408 -t 192.168.0.125
UNIX/Linux/Mac 구문	UNIX/Linux/Mac 예시
arp -s <IP 주소> <일련번호> temp ping -s 408 <IP 주소>	arp -s 192.168.0.125 00:40:8c:18:10:00 temp ping -s 408 192.168.0.125

4. 네트워크 케이블이 카메라에 연결되어 있는지 확인하고 전원을 껐다 다시 켜서 카메라를 시작/재시작합니다.
5. '192.168.0.125: ...에서 응답' 또는 이와 유사한 표시가 나타나면 명령어 프롬프트를 닫습니다.
6. 브라우저에서 위치/주소 필드에 <http://<IP 주소>>를 입력하고 키보드의 입력(Enter) 키를 누릅니다.

### 주:

- Windows에서 명령어 프롬프트를 열려면 다음 절차를 따르십시오. 시작 메뉴에서 실행 (Run...)을 선택한 후 cmd를 입력합니다. 확인(OK)을 클릭합니다.
- Mac OS X에서 ARP 명령어를 사용하려면 응용프로그램 > 유틸리티에서 터미널 유틸리티를 사용합니다.

## 공장 출하 시 기본값으로 리셋

IP 주소를 포함한 모든 매개변수를 공장 출하 시 기본 설정으로 리셋합니다.

1. 카메라에서 전원 연결을 분리합니다.
2. 제어(Control) 버튼을 잠시 동안 눌러 전원을 다시 연결합니다.
3. 전원 표시기 색상이 황색으로 깜박일 때까지 제어 버튼을 계속 누릅니다(최대 15초 소요).
4. 제어(Control) 버튼에서 손을 땁니다. 전원 표시기가 녹색으로 바뀌면(최대 1분 소요) 절차가 완료되고 카메라가 리셋되었음을 나타냅니다.
5. 본 문서에 설명되어 있는 방법 중 하나를 이용해 IP 주소를 다시 할당할 수 있습니다. 또한 웹 인터페이스를 통해 매개변수를 원래의 공장 출하 시 기본 설정으로 리셋할 수도 있습니다. 보다 자세한 내용은 온라인 도움말이나 사용 설명서를 참조하시기 바랍니다.

## 인터넷에서 카메라에 액세스

일단 설치하고 나면 사용자의 M32 시리즈를 로컬 네트워크(LAN)에서 액세스할 수 있습니다. 인터넷에서 카메라에 액세스하려면 일반적으로 특정 포트에서 이루어지는 트래픽 유입을 허용하기 위해 네트워크 라우터를 구성해야 합니다.

- 보기 및 구성을 위한 HTTP 포트(기본 포트 80)
- H.264 비디오 스트림 보기를 위한 RTSP 포트(기본 포트 554)

보다 자세한 지침은 해당 라우터의 설명서를 참조하시기 바랍니다. 이에 대한 정보 및 기타 주제에 관한 보다 자세한 내용은 [www.axis.com/techsup](http://www.axis.com/techsup)에서 Axis Support Web을 참조하시기 바랍니다.

## 추가 정보

엑시스 웹사이트([www.axis.com](http://www.axis.com), [www.axis.co.kr](http://www.axis.co.kr)) 또는 본 제품과 함께 제공된 엑시스 네트워크 비디오 제품 CD에서 사용 설명서를 확인할 수 있습니다.

### 도움말!

[www.axis.com/techsup](http://www.axis.com/techsup)을 방문하여 M32 시리즈 네트워크 카메라에 이용할 수 있는 업데이트된 펌웨어가 있는지 확인하십시오. 현재 설치되어 있는 펌웨어 버전을 보려면 설정 > 정보를 확인하시기 바랍니다.



설치 안내서

M32 시리즈

© Axis Communications AB, 2010

버전 1.00

인쇄: 2010년 2월

부품 번호 38373